

smeg S.p.A



LA RIPRODUZIONE O LA CESSIONE DEL PRESENTE DISEGNO DEVONO ESSERE AUTORIZZATE DALLA "SMEG" SPA
ANY REPRODUCTION OR TRANSFER OF THE PRESENT DRAWING MUST BE AUTHORIZED BY "SMEG" SPA

MODELLO - MODEL

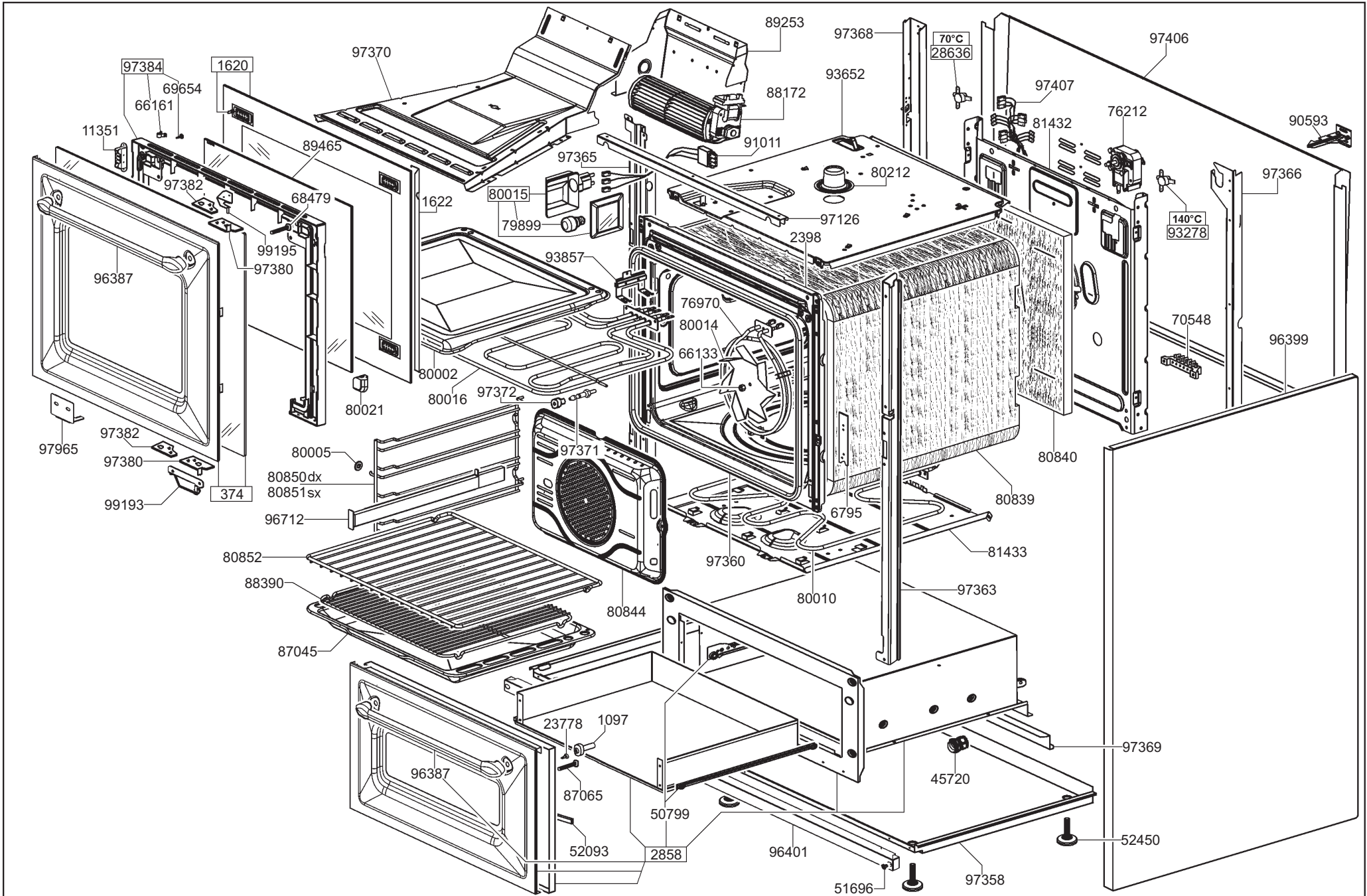
TR4110RWF

CODICE - ART.NO.

730462 - A

VERSIONE - EDITING

01 del 01.03.2013



smeg S.p.A

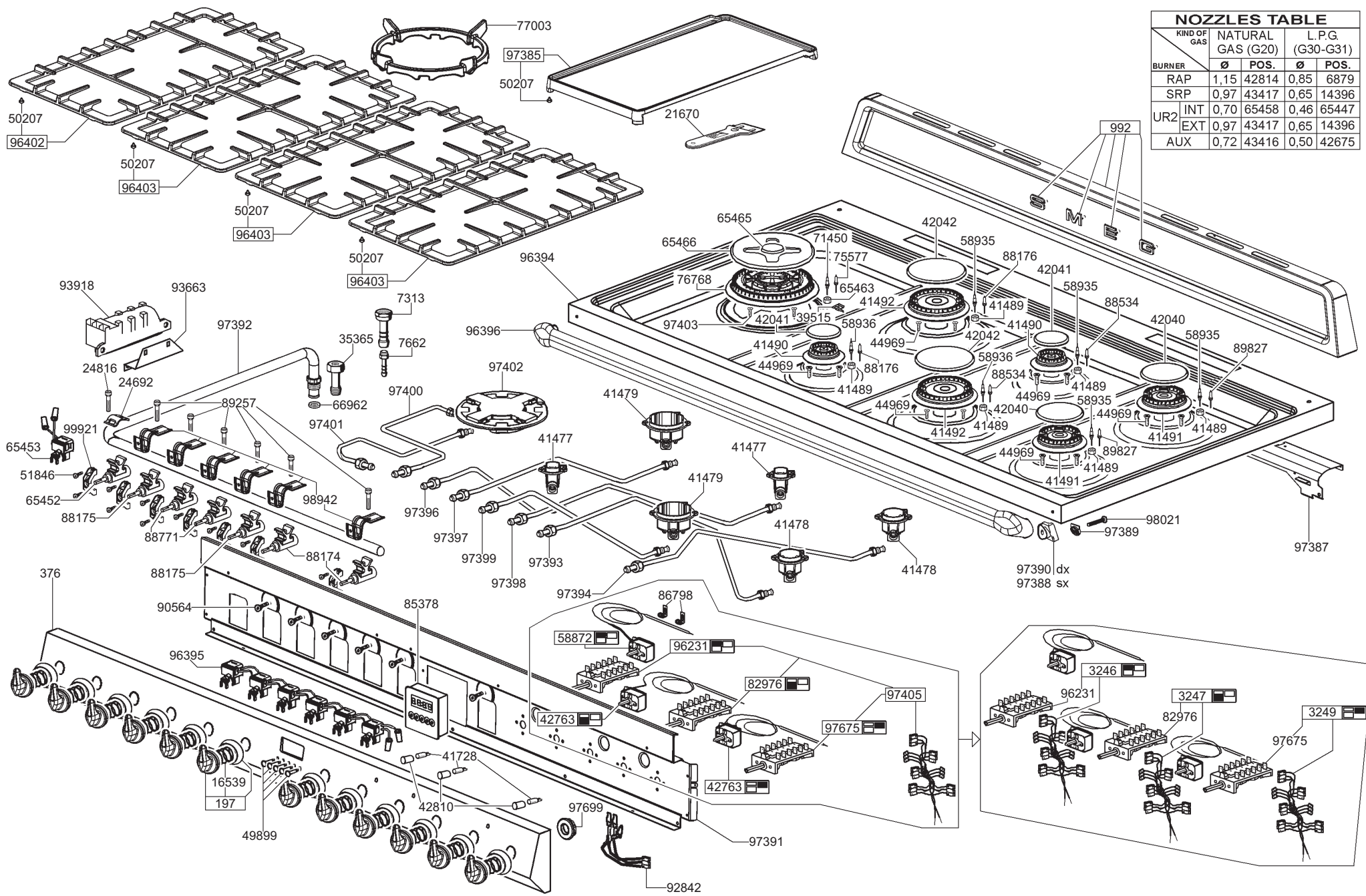


LA RIPRODUZIONE O LA CESSIONE DEL PRESENTE DISEGNO DEVONO ESSERE AUTORIZZATE DALLA "SMEG" SPA
ANY REPRODUCTION OR TRANSFER OF THE PRESENT DRAWING MUST BE AUTHORIZED BY "SMEG" SPA

MODELLO - MODEL
TR4110RWF

CODICE - ART.NO.
730462 - B

VERSIONE - EDITING
01 del 01.03.2013



NOZZLES TABLE				
KIND OF GAS	NATURAL GAS (G20)		L.P.G. (G30-G31)	
	BURNER	Ø POS.	Ø POS.	
RAP		1,15 42814	0,85 6879	
	SRP	0,97 43417	0,65 14396	
UR2	INT	0,70 65458	0,46 65447	
	EXT	0,97 43417	0,65 14396	
AUX		0,72 43416	0,50 42675	