

**smeg** S.p.A

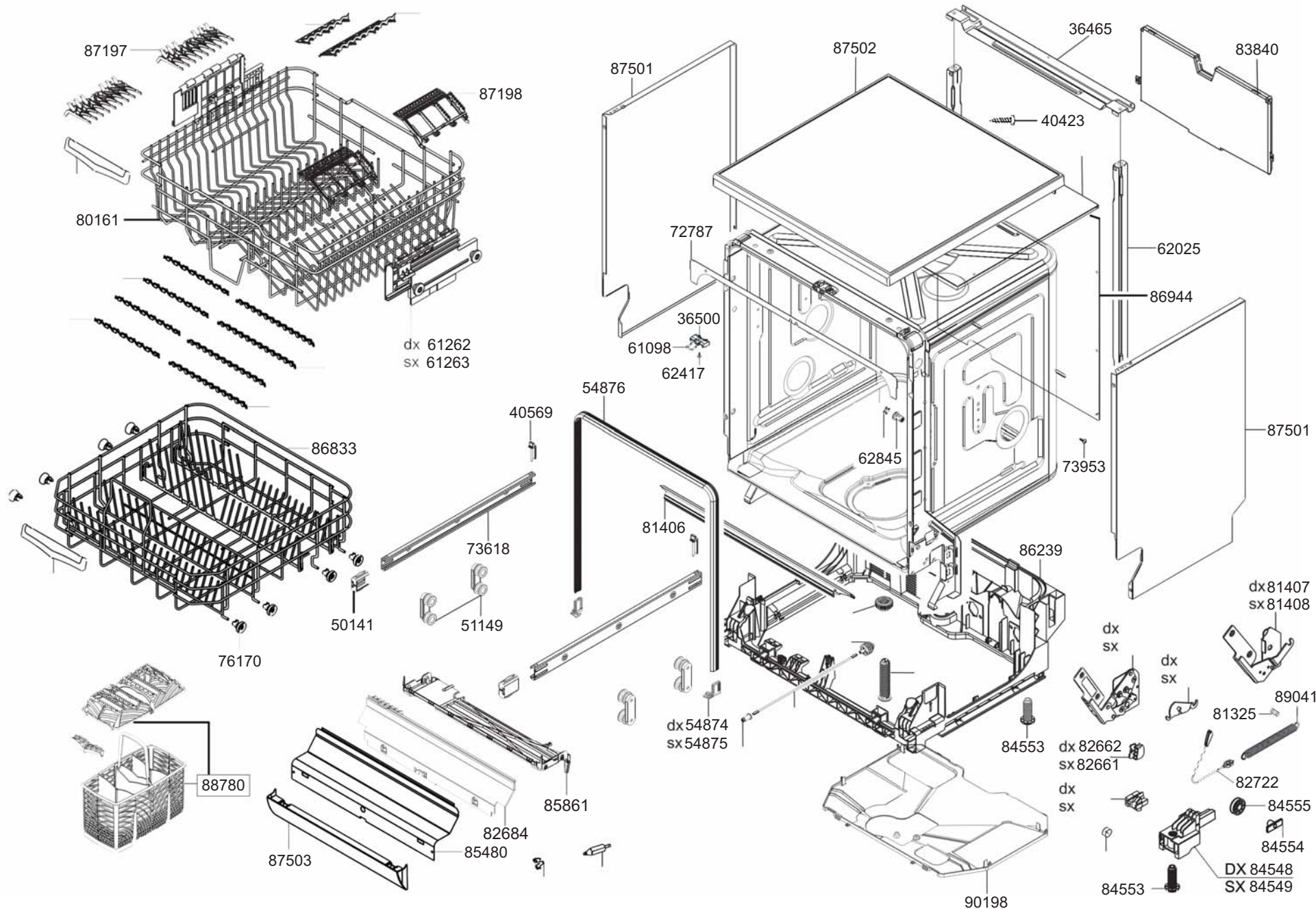


LA RIPRODUZIONE O LA CESSIONE DEL PRESENTE  
DISEGNO DEVONO ESSERE AUTORIZZATE  
ANY REPRODUCTION OR TRANSFER OF THE  
PRESENT DRAWING MUST BE AUTHORIZED

MODELLO - MODEL  
**DWA149S**

CODICE - ART.NO.  
**149083 - C**

VERSIONE - EDITING  
**01 del 11.01.2011**



**smeg** S.p.A



LA RIPRODUZIONE O LA CESSIONE DEL PRESENTE  
 DISEGNO DEVONO ESSERE AUTORIZZATE  
 ANY REPRODUCTION OR TRANSFER OF THE  
 PRESENT DRAWING MUST BE AUTHORIZED

MODELLO - MODEL  
**DWA149S**

CODICE - ART.NO.  
**149083 - D**

VERSIONE - EDITING  
**01 del 11.01.2011**